

ВЛ 4067А Шайба

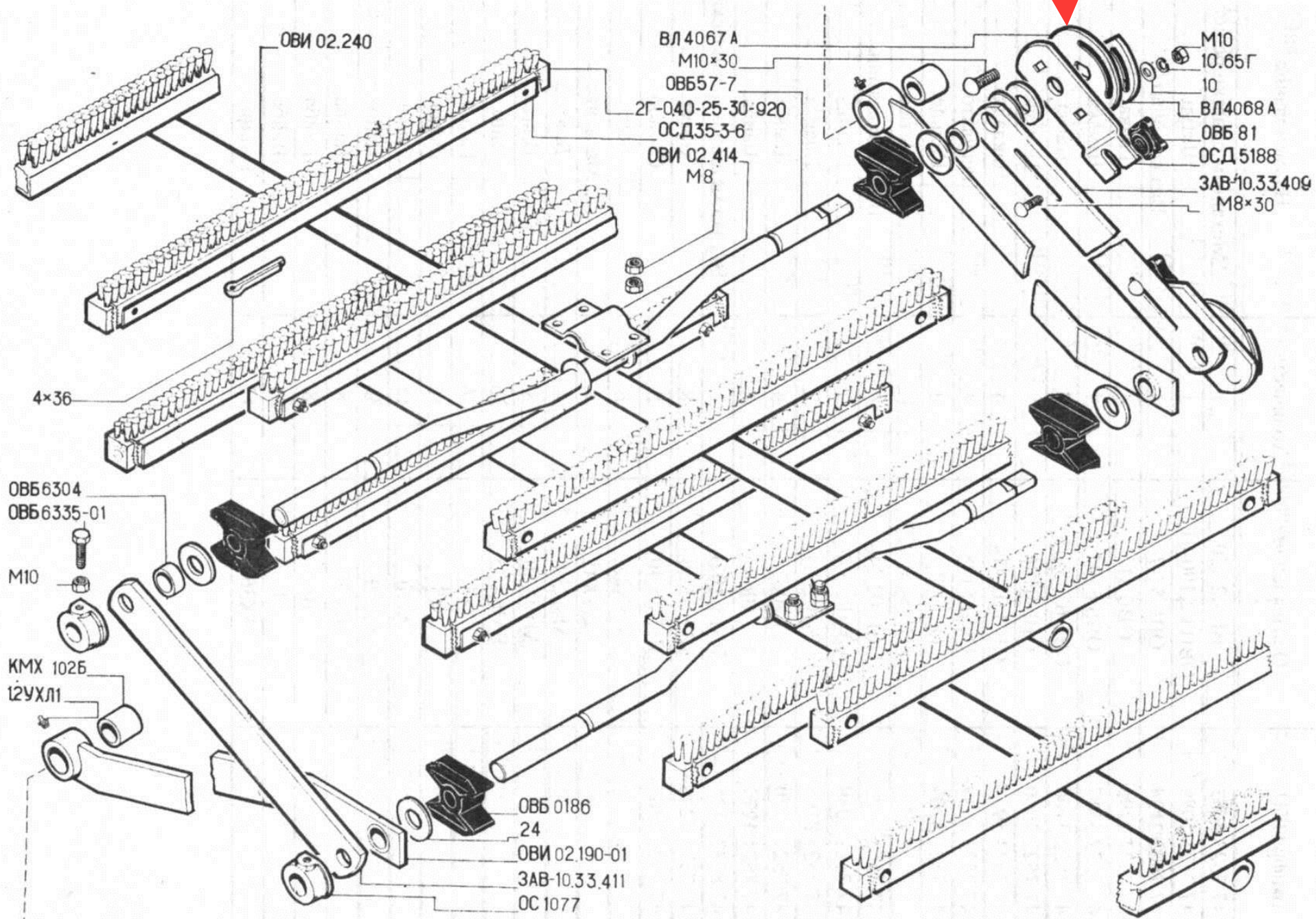


Рис. 13. Механизм очистки решет ОВИ 02.150.